

## Catalogo Ventilatori

I nostri ventilatori sono costruiti in materiale termoplastico stampati a rotazione, termoformati o saldati a seconda delle varie tipologie.

Si distinguono in tre esecuzioni:

- Radiali con trasmissione diretta o indiretta a cinghia
- Assiali
- Torrini

I ventilatori radiali sono suddivisi secondo il principio di trasmissione con e senza cinghie. Il collegamento diretto tra motore e ventola è economicamente il più interessante, mentre il modello con la trasmissione a mezzo cinghie è più preciso sia per le portate che per le prestazioni elevate. Grazie all'evoluzione tecnologica si procede tendenzialmente a sostituire i compiti delle cinghie con gli inverter, che possono aumentare e abbassare la velocità della ventola modificando i giri in funzione dell'effettivo fabbisogno di aspirazione della condotta. Abbinando il ventilatore con un rilevatore di flusso o di depressione, si modificano i giri e la prestazione e di conseguenza la potenza assorbita consentendo di risparmiare sui costi energetici. La variazione della prestazione non segue in questo caso l'andamento della curva del ventilatore installato, ma in molti casi non è necessario. Il ventilatore con trasmissione a cinghie è anche variabile lungo la curva di lavoro ma non permette un risparmio significativo di energia elettrica.


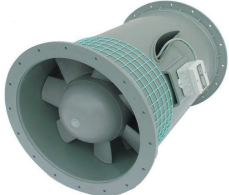



I ventilatori assiali sono meno richiesti perché il loro scopo è quello di muovere grandi volumi d'aria o gas a basse prevalenze. Pertanto sono industrialmente utilizzabili solo dove è necessaria l'aspirazione di grossi volumi d'aria per poterli espellere senza ulteriori trattamenti come nei capannoni produttivi.

Il terzo modello è quello a torrino, definito anche "di tetto", il vero protagonista per l'espulsione dei gas inquinanti e non, nell'atmosfera. Spesso si vedono sui tetti dei laboratori numerosi ventilatori radiali, ma data la loro geometria, non sono adatti per eseguire in modo ottimale questo compito.

I ventilatori si costruiscono in funzione alla loro applicazione per ambienti normali ma resistenti chimicamente oppure per ambienti esplosivi seguendo le indicazioni ATEX, per installazioni nel gruppo II per categoria 2 zona 1 o categoria 3 per zona 2. In base a questi criteri si sceglie il materiale più adatto a soddisfare le prestazioni richieste.

Tutti i ventilatori vengono corredati con gli accessori minimi come ammortizzatori per il fissaggio del telaio di basamento, manichette antivibranti, tenuta d'albero se necessario e la documentazione completa per l'installazione e manutenzione.

Radiali	Assiali	Torrini
		

## Ventilatori Radiali

I ventilatori radiali della Hürner Italia srl sono principalmente realizzati da un involucro fabbricato con processo a rotazione in PES – Polietilene autoestinguente – oppure per elevate prestazioni, costruito da materiale in PP, PPS, PPS-EL oppure PVC.

La ventola per i ventilatori standard è sempre in PPS stampata ad iniezione e solamente per grandi dimensioni si saldano le ventole in materiale termoplastico oppure si scelgono ventole in PRFV o PRFC (poliestere rinforzato con fibre di vetro o di carbone), tutto in funzione alle prestazioni da fornire. La tenuta dell'albero per ventilatori specifici è fornibile in vari esecuzioni.

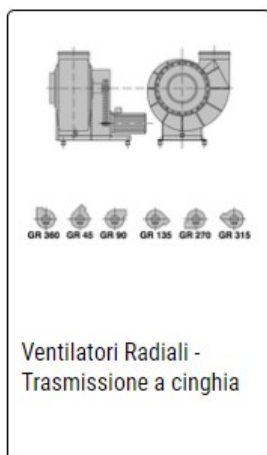
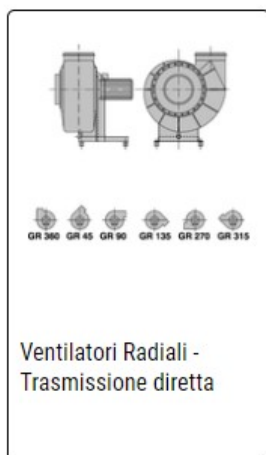
Il collegamento della ventola avviene :

- direttamente sull'albero del motore
- indirettamente tramite monoblocco e cinghie

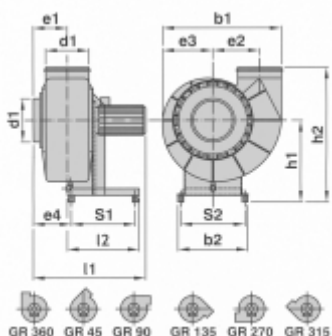
Il telaio di sostegno metallico del ventilatore è verniciato o zincato ed è corredato di ammortizzatori per il fissaggio al basamento. I motori della classe EC sono disponibili fino a 2,2 kW con incorporato inverter e garantiscono al ventilatore un'elevata efficienza ed un basso consumo energetico.

Inoltre i ventilatori vengono progettati sulla portata nominale con rendimenti >70% e utilizzando gli inverter si possono modulare portate e prevalenze. In questo caso varia fortemente il rendimento del ventilatore.

Se viene richiesta un'esecuzione ATEX Gruppo II Categoria 2 e 3 per lavori in zone esplosive o con fluido pericoloso, scegliendo gli adeguati materiali antistatici si può fornire anche questa tipologia di esecuzione con la rispettiva certificazione.

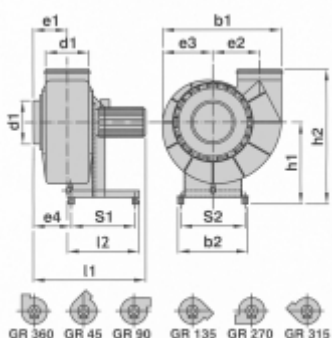


## Ventilatori Radiali - Trasmissione diretta



ARTICOLO		DIMENSIONI / DIMENSIONS				
Modello	PES Autoestinguente	Codice	N(kW)	min-1/rpm	Peso [Kg]	Conf. [Pz/Pc]
15D125M	1.852.45121450	1.852.4512.1450	0,12	1450	12,00	1
15D125M	1.852.45122900	1.852.4512.2900	0,18	2850	12,00	1
15D140M	1.852.45141450	1.852.4514.1450	0,12	1450	13,00	1
15D140M	1.852.45142900	1.852.4514.2900	0,18	2800	13,00	1
15D160M	1.852.45161450	1.852.4516.1450	0,25	1450	22,00	1
15D160M	1.852.45162900	1.852.4516.2900	0,37	2850	22,00	1
15D180M	1.852.45180910	1.852.4518.0910	0,18	950	27,00	1
15D180M	1.852.45181450	1.852.4518.1450	0,25	1450	27,00	1
15D180M	1.852.45182900	1.852.4518.2900	0,55	2850	27,00	1
15D200M	1.852.45200910	1.852.4520.0910	0,18	950	31,00	1
15D200M	1.852.45201450	1.852.4520.1450	0,25	1450	31,00	1
15D200M	1.852.45202900	1.852.4520.2900	0,75	2850	31,00	1
15D250M	1.852.45250710	1.852.4525.0710	0,12	700	49,00	1
15D250M	1.852.45250910	1.852.4525.0910	0,18	950	49,00	1
15D250M	1.852.45251450	1.852.4525.1450	0,37	1450	49,00	1
15D250M	1.852.45252900	1.852.4525.2900	2,20	2850	49,00	1
15D280M	1.852.45280710	1.852.4528.0710	0,12	700	62,00	1
15D280M	1.852.45280910	1.852.4528.0910	0,18	950	62,00	1
15D280M	1.852.45281450	1.852.4528.1450	0,55	1450	62,00	1
15D315M	1.852.45310710	1.852.4531.0710	0,18	700	65,00	1
15D315M	1.852.45310910	1.852.4531.0910	0,25	950	65,00	1
15D315M	1.852.45311450	1.852.4531.1450	1,10	1450	65,00	1
15D355M	1.852.45350710	1.852.4535.0710	0,25	700	97,00	1
15D355M	1.852.45350910	1.852.4535.0910	0,55	950	97,00	1
15D355M	1.852.45351450	1.852.4535.1450	2,20	1450	97,00	1
15D400M	1.852.45400710	1.852.4540.0710	0,55	700	87,00	1
15D400M	1.852.45400910	1.852.4540.0910	1,10	950	87,00	1
15D400M	1.852.45401450	1.852.4540.1450	3,00	1450	87,00	1
15D450M	1.852.45450710	1.852.4545.0710	0,75	700	116,00	1
15D450M	1.852.45450910	1.852.4545.0910	1,50	950	116,00	1
15D500M	1.852.45500710	1.852.4550.0710	1,50	700	123,00	1
15D500M	1.852.45500910	1.852.4550.0910	3,00	950	123,00	1

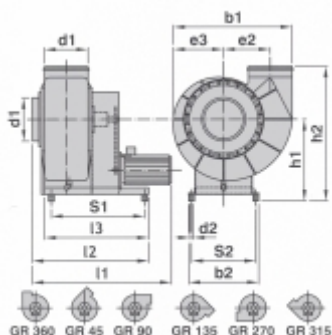
## Ventilatori Radiali - Trasmissione diretta



ARTICOLO		DIMENSIONI / DIMENSIONS				
Modello	PES Autoestinguente	Codice	N(kW)	min-1/rpm	Peso [Kg]	Conf. [Pz/Pc]
17D125M	1.852.47121450	1.852.4712.1450	0,12	1450	12,00	1
17D125M	1.852.47122900	1.852.4712.2900	0,18	2800	12,00	1
17D140M	1.852.47141450	1.852.4714.1450	0,12	1450	13,00	1
17D140M	1.852.47142900	1.852.4714.2900	0,25	2850	13,00	1
17D160M	1.852.47161450	1.852.4716.1450	0,25	1450	22,00	1
17D160M	1.852.47162900	1.852.4716.2900	0,55	2850	22,00	1
17D180M	1.852.47180910	1.852.4718.0910	0,18	950	27,00	1
17D180M	1.852.47181450	1.852.4718.1450	0,25	1450	27,00	1
17D180M	1.852.47182900	1.852.4718.2900	0,75	2850	27,00	1
17D200M	1.852.47200910	1.852.4720.0910	0,18	950	31,00	1
17D200M	1.852.47201450	1.852.4720.1450	0,25	1450	31,00	1
17D200M	1.852.47202900	1.852.4720.2900	1,50	2850	31,00	1
17D250M	1.852.47250710	1.852.4725.0710	0,12	700	49,00	1
17D250M	1.852.47250910	1.852.4725.0910	0,18	950	49,00	1
17D250M	1.852.47251450	1.852.4725.1450	0,55	1450	49,00	1
17D280M	1.852.47280710	1.852.4728.0710	0,18	700	62,00	1
17D280M	1.852.47280910	1.852.4728.0910	0,25	950	62,00	1
17D280M	1.852.47281450	1.852.4728.1450	1,10	1450	62,00	1

DIMENSIONI														
Modello	b1	b2	d1	e1	e2	e3	e4	h1	h2	l1	l2	s1	s2	Peso
	mm	mm	mm	mm	mm	mm	mm	mm	mm	mm	mm	mm	mm	Kg
15/17D125	367	298	125	122	150	154	124	238	435	504	298	248	248	12
15/17D140	409	292	140	129	167	172	130	256	462	518	298	248	248	13
15/17D160	464	340	160	139	188	196	139	280	508	550	340	290	290	22
15/17D180	522	363	180	151	211	221	153	310	558	629	364	314	314	27
15/17D200	582	384	200	162	238	244	166	342	612	652	384	334	334	31
15/17D250	732	450	250	184	294	313	185	415	728	736	450	400	400	49
15/17D280	816	510	280	200	326	350	201	455	804	768	510	460	460	62
15D315	921	464	315	252	370	393	257	510	939	840	474	424	424	65
15D355	1030	456	355	271	416	436	91	595	1061	877	745	665	376	97
15D400	1141	492	400	290	457	484	85	650	1152	916	803	723	412	87
15D450	1297	558	450	323	516	556	100	730	1311	1100	894	814	478	116
15D500	1469	610	500	337	596	623	79	810	1411	1284	973	893	530	123

## Ventilatori Radiali - Trasmissione a cinghia

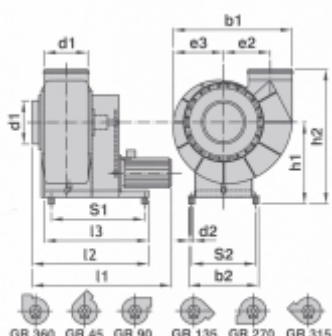


ARTICOLO		DIMENSIONI / DIMENSIONS				
Modello	PES Autoestinguente	Codice	N(kW)	min-1/rpm	Peso [Kg]	Conf. [Pz/Pc]
15D160R	1.852.45161225	1.852.4516.1225	0,25	1200	22,00	1
15D160R	1.852.45161825	1.852.4516.1825	0,25	1800	22,00	1
15D160R	1.852.45162125	1.852.4516.2125	0,25	2100	22,00	1
15D160R	1.852.45162437	1.852.4516.2437	0,37	2400	22,00	1
15D160R	1.852.45163237	1.852.4516.3237	0,37	3200	22,00	1
15D160R	1.852.45163655	1.852.4516.3655	0,55	3600	22,00	1
15D160R	1.852.45164275	1.852.4516.4275	0,75	4200	22,00	1
15D180R	1.852.45181225	1.852.4518.1225	0,25	1200	28,00	1
15D180R	1.852.45181825	1.852.4518.1825	0,25	1800	28,00	1
15D180R	1.852.45182237	1.852.4518.2237	0,37	2200	28,00	1
15D180R	1.852.45182537	1.852.4518.2537	0,37	2500	28,00	1
15D180R	1.852.45183275	1.852.4518.3275	0,75	3200	28,00	1
15D180R	1.852.45183611	1.852.4518.3611	1,10	3600	28,00	1
15D200R	1.852.45201225	1.852.4520.1225	0,25	1200	36,00	1
15D200R	1.852.45201825	1.852.4520.1825	0,25	1800	36,00	1
15D200R	1.852.45202137	1.852.4520.2137	0,37	2100	36,00	1
15D200R	1.852.45202455	1.852.4520.2455	0,55	2400	36,00	1
15D200R	1.852.45203415	1.852.4520.3415	1,50	3400	36,00	1
15D250R	1.852.45251225	1.852.4525.1225	0,25	1200	44,00	1
15D250R	1.852.45251855	1.852.4525.1855	0,55	1800	44,00	1
15D250R	1.852.45252211	1.852.4525.2211	1,10	2200	44,00	1
15D250R	1.852.45252515	1.852.4525.2515	1,50	2500	44,00	1
15D280R	1.852.45281237	1.852.4528.1237	0,37	1200	56,00	1
15D280R	1.852.45281811	1.852.4528.1811	1,10	1800	56,00	1
15D280R	1.852.45282115	1.852.4528.2115	1,50	2100	56,00	1
15D280R	1.852.45282430	1.852.4528.2430	3,00	2400	56,00	1
15D315R	1.852.45310512	1.852.4531.0512	0,12	500	63,00	1
15D315R	1.852.45311255	1.852.4531.1255	0,55	1200	63,00	1
15D315R	1.852.45311822	1.852.4531.1822	2,20	1800	63,00	1
15D315R	1.852.45312240	1.852.4531.2240	4,00	2200	63,00	1
15D355R	1.852.45350518	1.852.4535.0518	0,18	500	84,00	1
15D355R	1.852.45351211	1.852.4535.1211	1,10	1200	84,00	1
15D355R	1.852.45351630	1.852.4535.1630	3,00	1600	84,00	1
15D355R	1.852.45351840	1.852.4535.1840	4,00	1800	84,00	1
15D355R	1.852.45352055	1.852.4535.2055	5,50	2000	84,00	1
15D400R	1.852.45400518	1.852.4540.0518	0,18	500	87,00	1
15D400R	1.852.45400625	1.852.4540.0625	0,25	600	87,00	1
15D400R	1.852.45401222	1.852.4540.1222	2,20	1200	87,00	1
15D450R	1.852.45450418	1.852.4545.0418	0,18	400	118,00	1
15D450R	1.852.45450525	1.852.4545.0525	0,25	500	118,00	1
15D450R	1.852.45450655	1.852.4545.0655	0,55	600	118,00	1



ARTICOLO		DIMENSIONI / DIMENSIONS				
Modello	PES Autoestinguente	Codice	N(kW)	min-1/rpm	Peso [Kg]	Conf. [Pz/Pc]
15D450R	1.852.45451230	1.852.4545.1230	3,00	1200	118,00	1
15D500R	1.852.45500425	1.852.4550.0425	0,25	400	145,00	1
15D500R	1.852.45500525	1.852.4550.0525	0,25	500	145,00	1
15D500R	1.852.45500675	1.852.4550.0675	0,75	600	145,00	1
15D500R	1.852.45501140	1.852.4550.1140	4,00	1100	145,00	1

## Ventilatori Radiali - Trasmissione a cinghia



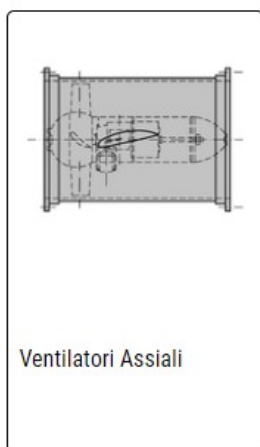
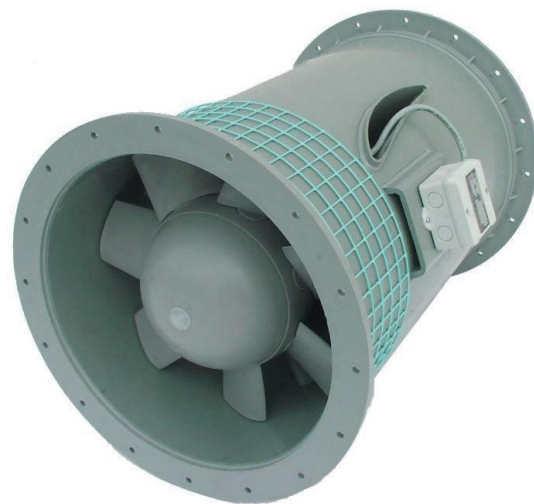
ARTICOLO		DIMENSIONI / DIMENSIONS				
Modello	PES Autoestinguente	Codice	N(kW)	min-1/rpm	Peso [Kg]	Conf. [Pz/Pc]
17D160R	1.852.47161225	1.852.4716.1225	0,25	1200	22,00	1
17D160R	1.852.47161825	1.852.4716.1825	0,25	1800	22,00	1
17D160R	1.852.47162225	1.852.4716.2225	0,25	2200	22,00	1
17D160R	1.852.47162537	1.852.4716.2537	0,37	2500	22,00	1
17D160R	1.852.47163275	1.852.4716.3275	0,75	3200	22,00	1
17D160R	1.852.47163611	1.852.4716.3611	1,10	3600	22,00	1
17D180R	1.852.47181225	1.852.4718.1225	0,25	1200	28,00	1
17D180R	1.852.47181825	1.852.4718.1825	0,25	1800	28,00	1
17D180R	1.852.47182137	1.852.4718.2137	0,37	2100	28,00	1
17D180R	1.852.47182455	1.852.4718.2455	0,55	2400	28,00	1
17D180R	1.852.47183415	1.852.4718.3415	1,50	3400	28,00	1
17D200R	1.852.47201225	1.852.4720.1225	0,25	1200	36,00	1
17D200R	1.852.47201837	1.852.4720.1837	0,37	1800	36,00	1
17D200R	1.852.47202155	1.852.4720.2155	0,55	2100	36,00	1
17D200R	1.852.47202475	1.852.4720.2475	0,75	2400	36,00	1
17D200R	1.852.47203222	1.852.4720.3222	2,20	3200	36,00	1
17D250R	1.852.47251237	1.852.4725.1237	0,37	1200	44,00	1
17D250R	1.852.47251811	1.852.4725.1811	1,10	1800	44,00	1
17D250R	1.852.47252115	1.852.4725.2115	1,50	2100	44,00	1
17D250R	1.852.47252430	1.852.4725.2430	3,00	2400	44,00	1
17D280R	1.852.47281255	1.852.4728.1255	0,55	1200	56,00	1
17D280R	1.852.47281822	1.852.4728.1822	2,20	1800	56,00	1
17D280R	1.852.47282240	1.852.4728.2240	4,00	2200	56,00	1

DIMENSIONI														
Modello	b1 mm	b2 mm	d1 mm	e1 mm	e2 mm	e3 mm	e4 mm	h1 mm	h2 mm	l1 mm	l2 mm	s1 mm	s2 mm	Peso Kg
15/17D160R	464	558	160	139	188	196	15	280	508	705	390	290	290	22
15/17D180R	522	608	180	161	211	221	20	310	558	760	414	314	314	28
15/17D200R	582	662	200	162	238	244	30	342	612	807	434	334	334	36
15/17D250R	732	778	250	184	294	313	30	415	728	891	500	400	400	44
15/17D280R	816	854	280	200	326	350	30	455	804	923	560	460	460	56
15D315R	921	989	315	252	370	393	30	510	939	995	524	424	424	63
15D355R	1030	1141	355	271	416	486	30	595	1061	1073	825	665	376	84
15D400R	1141	1234	400	290	457	484	30	650	1152	1112	883	723	412	87
15D450R	1297	1391	450	323	516	556	30	730	1311	1296	974	814	478	118
15D500R	1469	1491	500	337	596	623	40	810	1411	1480	1053	893	530	145

## Ventilatori Assiali

Il ventilatore assiale della Hürner Italia srl è una costruzione aerodinamica con un corpo cilindrico centrale in mezzo al ventilatore, che sostiene il motore elettrico completamente incapsulato e separato dal fluido di aria o gas che passa all'esterno del motore senza venire in contatto con lo stesso. Due alette sostengono questa sede cilindrica del motore, nella quale passano i cavi elettrici e funzionano contemporaneamente come canale di raffreddamento del motore in caso di esercizio. La ventola, che è il cuore del ventilatore, è una costruzione semisferica con alette imbullonate e variabili nella loro posizione tra un minimo di 20° ed un massimo di 60°, in funzione della prestazione del ventilatore.

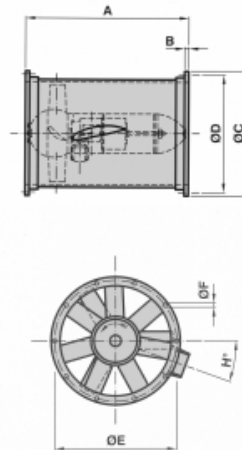
I ventilatori assiali sono sempre forniti con terminali flangiati fissi.



Ventilatori Assiali



## Ventilatori Assiali



DIMENSIONI		DIMENSIONI / DIMENSIONS				
Modello	PPS	Codice	N(kW)	min-1/rpm	Peso [Kg]	Conf. [Pz/Pc]
AU 20/76/...°/ M30	2.860.42002900	2.860.4200.2900	0,18	2.900	15,00	1
AU 25/70/...°/ M15	2.860.42501450	2.860.4250.1450	0,12	1.450	18,00	1
AU 25/70/...°/ M30	2.860.42502900	2.860.4250.2900	0,25	2.900	18,00	1
AU 31,5/63/...°/ M15	2.860.43151450	2.860.4315.1450	0,25	1.450	25,00	1
AU 31,5/63/...°/ M30	2.860.43152900	2.860.4315.2900	0,55	2.900	25,00	1
AU 40/56/...°/ M15	2.860.44001450	2.860.4400.1450	0,25	1.450	35,00	1
AU 40/56/...°/ M30	2.860.44002900	2.860.4400.2900	1,10	2.900	35,00	1
AU 50/44/...°/ M10	2.860.45000910	2.860.4500.0910	0,25	910	40,00	1
AU 50/44/...°/ M15	2.860.45001450	2.860.4500.1450	0,75	1.450	40,00	1
AU 63/43/...°/ M10	2.860.46300910	2.860.4630.0910	0,75	910	70,00	1
AU 63/43/...°/ M15	2.860.46301450	2.860.4630.1450	2,20	1.450	70,00	1
AU 80/43/...°/ M7,5	2.860.48000710	2.860.4800.0710	1,50	710	130,00	1
AU 80/43/...°/ M10	2.860.48000910	2.860.4800.0910	4,00	910	130,00	1
AU 100/43/...°/ M7,5	2.860.41000710	2.860.4100.0710	5,50	710	300,00	1
AU 100/43/...°/ M10	2.860.41000910	2.860.4100.0910	11,00	910	300,00	1

DIMENSIONI										
Modello	A mm	B mm	C mm	D mm	E mm	F mm	G mm	H°	N° fori	Peso Kg
AU 20/76/...°/M30	460	8	270	192	240	7	160	45	8	15
AU 25/70/...°/M15 e M30	500	8	320	244	290	7	170	30	12	18
AU 31,5/63/...°/M15 e M30	600	10	395	309	350	9	200	30	12	25
AU 40/56/...°/M15 e M30	660	10	480	390	445	9	235	30	16	35
AU 50/44/...°/M15 e M30	650	10	580	487	550	9	235	20	20	40
AU 63/44/...°/M10 e M30	830	15	722	630	690	11	310	20	24	70
AU 80/44/...°/M7,5 e M10	1050	15	920	800	880	11	375	20	30	130
AU 100/44/...°/M7,5 e M10	1400	15	1140	1000	1090	14	500	20	36	300

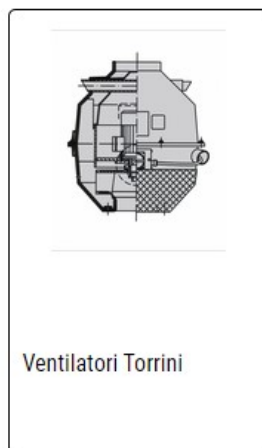
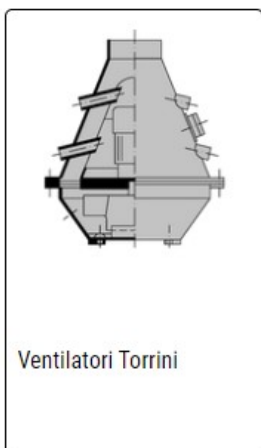
## Ventilatori Torrini

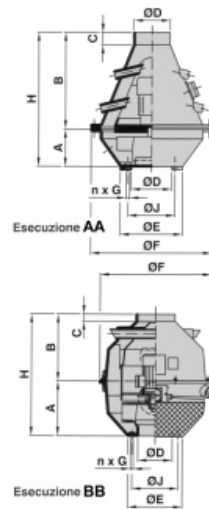
Il ventilatore torino della linea Hürner Italia srl è un vero ventilatore detto anche "di tetto" che raggiunge una massima portata di 50.000 m<sup>3</sup>/h con una prevalenza totale fino a 1.400 Pa.

Contrariamente al ventilatore assiale, questo modello può mettere in depressione lunghe tratte di condotto, grazie alla sua elevata prevalenza. Per l'installazione sia su un tetto piano che inclinato questo ventilatore ha una specifica mensola come basamento sulla quale viene imbullonato il ventilatore.

Anche in questo caso il motore è collocato all'interno di un involucro conico, fissato su un basamento metallico rivestito e coperto da un cono esterno. Il collegamento elettrico avviene con due tubi flessibili che garantiscono anche un sufficiente raffreddamento del motore. La ventola è normalmente stampata ad iniezione in materiale PPS (Polipropilene omopolimero autoestinguente) oppure può essere saldata da differenti materiali in funzione del materiale dell'involucro esterno.

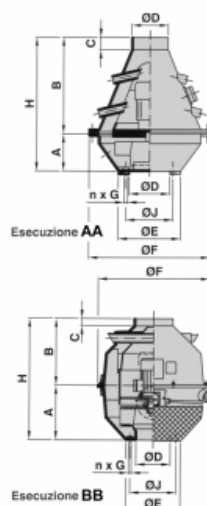
I materiali standard sono: PVC (Cloruro di polivinile), PPS e PES (polietilene autoestinguente). Per esecuzione ATEX si costruiscono questi ventilatori anche in PPS-EL (Polipropilene copolimero antistatico e autoestinguente).



**Ventilatori Torrini**


ARTICOLO		DIMENSIONI / DIMENSIONS					
Modello	PVC	Esecuzione	Codice	N(kW)	min-1/rpm	Peso [Kg]	Conf. [Pz/Pc]
D16 - RU 315	4.870.16310710	AA	4.870.1631.0710	0,18	700	66,00	1
D16 - RU 315	4.870.16310910	AA	4.870.1631.0910	0,37	900	66,00	1
D16 - RU 315	4.870.16311450	AA	4.870.1631.1450	1,50	1400	66,00	1
D16 - RU 355	4.870.16350710	AA	4.870.1635.0710	0,37	700	84,00	1
D16 - RU 355	4.870.16350910	AA	4.870.1635.0910	0,75	900	84,00	1
D16 - RU 355	4.870.16351450	AA	4.870.1635.1450	2,20	1400	84,00	1
D16 - RU 400	4.870.16400710	AA	4.870.1640.0710	0,55	710	148,00	1
D16 - RU 400	4.870.16400910	AA	4.870.1640.0910	1,30	940	148,00	1
D16 - RU 400	4.870.16401450	AA	4.870.1640.1450	5,50	1430	148,00	1

DIMENSIONI												
Modello	A mm	B mm	C mm	D mm	E mm	F mm	Bulloni n°	Bulloni diam.	H mm	J mm	K°	Peso Kg
D16/RU315	275	655	80	315	410	790	12	M8	930	365	28	66
D16/RU355	293	730	80	355	490	890	12	M8	1023	405	25	84
D16/RU400	328	810	80	400	550	1000	16	M8	1138	450	21	148

**Ventilatori Torrini**


DIMENSIONI		DIMENSIONI / DIMENSIONS					
Modello	PES Autoestinguente	Esecuzione	Codice	N(kW)	min-1/rpm	Peso [Kg]	Conf. [Pz/Pc]
D17 - RU 110	1.870.47111450	BB	1.870.4711.1450	0,12	1400	29,00	1
D17 - RU 110	1.870.47112900	BB	1.870.4711.2900	0,18	2800	29,00	1
D17 - RU 160	1.870.47160910	BB	1.870.4716.0910	0,18	900	29,00	1
D17 - RU 160	1.870.47161450	BB	1.870.4716.1450	0,25	1400	29,00	1
D17 - RU 160	1.870.47162900	BB	1.870.4716.2900	0,55	2800	29,00	1
D17 - RU 200	1.870.47200910	BB	1.870.4720.0910	0,18	900	35,00	1
D17 - RU 200	1.870.47201450	BB	1.870.4720.1450	0,25	1400	35,00	1
D17 - RU 200	1.870.47202900	BB	1.870.4720.2900	1,50	2800	35,00	1
D17 - RU 250	1.870.47250710	BB	1.870.4725.0710	0,18	700	38,00	1
D17 - RU 250	1.870.47250910	BB	1.870.4725.0910	0,18	900	0,00	1
D17 - RU 250	1.870.47251450	BB	1.870.4725.1450	0,55	1400	38,00	1

DIMENSIONI		DIMENSIONI / DIMENSIONS					
Modello	PES Autoestinguente	Esecuzione	Codice	N(kW)	min-1/rpm	Peso [Kg]	Conf. [Pz/Pc]
D15 - RU 250	1.870.45250910	BB	1.870.4525.0910	0,18	900	38,00	1
D15 - RU 250	1.870.45251450	BB	1.870.4525.1450	0,25	1400	38,00	1
D15 - RU 250	1.870.45252900	BB	1.870.4525.2900	1,50	2800	38,00	1

DIMENSIONI												
Modello	A mm	B mm	C mm	D mm	E mm	F mm	Bulloni n°	Bulloni diam.	H mm	J mm	K	Peso Kg
D17/RU110	180	420	54	160	270	535	8	M8	600	210	38,5	29
D17/RU160	180	420	54	160	270	535	8	M8	600	210	38,5	29
D17/RU200	190	410	66	200	280	535	8	M8	600	250	38,5	35
D17/RU250	210	425	40	250	340	650	12	M8	635	300	33,0	38
D15/RU250	210	425	40	250	340	650	12	M8	635	300	33,0	38